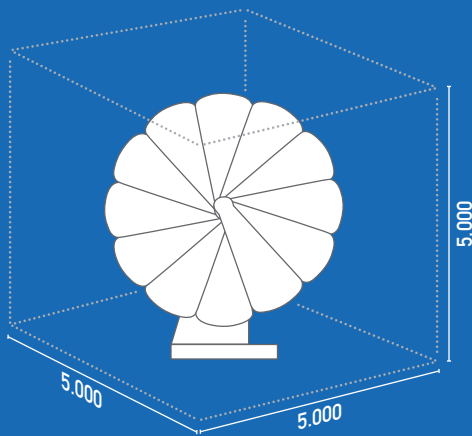


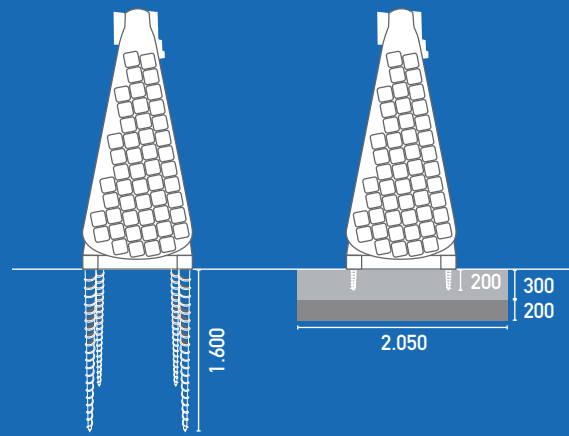
PLATZBEDARF

Alle Angaben in mm



INSTALLATION

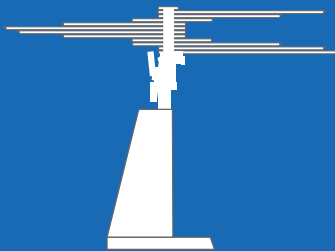
Alle Angaben in mm



Erdschrauben

Betonfundament

SICHERHEITSPositionEN



Sicherheitsposition 1

Ab einer Geschwindigkeit von 54 km/h



Sicherheitsposition 2

Ab einer Geschwindigkeit von 63 km/h

TECHNISCHE DATEN

LEISTUNGSErTRAG

Nennleistung	2,5 kWp
Leistungsertrag durch 2-achsige Sonnennachführung	3.400 - 6.200 kWh/a je nach Region

SYSTEM

Modultyp	Glas/Backsheet
Modul-Produktgarantie	10 Jahre
Modul-Leistungsgarantie	25 Jahre auf 80%
Zelltyp	monokristallin
Wechselrichter	1-phasig, integriert
Wechselrichter-Garantie	5 Jahre
Systemgewährleistung	24 Monate

INSTALLATION

Montage auf Erdschrauben oder Betonfundament

EINSATZBEREICH

Temperaturbereich -20°C bis +50°C

ELEKTRISCHE ANSCHLÜSSE

bis 30 m	3 x 2,5 mm ² AWG 14
ab 30 m	sind die landesüblichen Normen zu beachten